






# 使用说明书

## 重要安全守则

### 1. 一般性安全预防措施

- 1.1. 请保留本说明书。说明书包含重要的安全和操作提示，使用充电器前，请仔细阅读本说明书，并严格遵守其相关规定。
- 1.2.  **警告：** 为避免造成人身伤害及其它损坏，除用于对铅酸蓄电池进行充电外，不可向其它类型电池进行充电。
- 1.3. 使用非充电器原厂销售或推荐的附件或配件可能会造成火灾、触电和人身伤害。
- 1.4. 固定好交流和直流电缆以避免被踩到及绊人，防止被发动机罩、车门及其它移动部件损坏，同时防止高温、油溅和尖锐物品。
- 1.5. 除非绝对必要，不可延长电源线。错误的延长电线可能导致火灾和触电。如必须延长电源线，则应确保：
  - 1.5.1. 延长电源线上插座的插脚与本充电器上的插座的插脚数量、尺寸和形状相同；
  - 1.5.2. 延长电源线正确连接，且导电性能良好；
  - 1.5.3. 如果延长的电缆长度小于25英尺（7.6米），使用14AWG规格电缆；如果50英尺（15.2米），使用12AWG；如果100英尺（30.5米），使用10AWG；如果150英尺（45.6米），使用8AWG。  
\*American Wire Gauge
- 1.6. 电源线或插座受损应立即更换。
- 1.7. 如果受到猛烈撞击、跌落或受到损坏，切勿操作该充电器，请送往具有资质的服务中心维修。
- 1.8. 禁止拆解充电器；需要维修时应送到具有资质的服务中心。错误装配可能造成触电或火灾等危险。
- 1.9. 为了减少触电的危险，维护或清洗前应将其与交流电源插座断开。仅关闭控制开关无法减少触电的危险。
- 1.10.  **警告：爆炸性气体。** 电池在放电或充电时以及在正常的操作期间都会产生爆炸性气体。为减少电池爆炸的危险，请遵守这些安全守则和蓄电池厂商及电池周边附件设备生产商的安全说明，包含发动机、车辆或设备上的警示标志。

## 2. 个人防护措施

- 2.1. 当在铅酸蓄电池附近工作时，应始终处于他人能听到你的声音的范围内或与他人保持足够近的距离，以便随时有人救助。
- 2.2. 在附近备好充足的清水和肥皂，以便在发生蓄电池酸液接触到皮肤、衣物或眼睛时进行清洗。
- 2.3. 佩戴护眼装备，穿上防护服。在蓄电池附近工作时禁止揉擦眼睛。
- 2.4. 如果酸液接触皮肤或衣服，应立即使用肥皂和清水进行清洗。如果酸液进入眼睛，应立即用冷自来水冲洗至少10分钟，并寻求治疗。
- 2.5. 禁止在蓄电池或发动机周围吸烟或制造火花或使用明火。
- 2.6. 特别小心不要让金属工具掉落到蓄电池上。因为这有可能产生电火花或导致蓄电池或其它电子部件短路，从而导致爆炸。
- 2.7. 准备工作前，请将个人身上的金属物品如戒指、手镯、项链、手表等物品取下。铅酸蓄电池可以产生足以焊接这些物品的短路电流从而造成严重灼伤。
- 2.8.  **警告：**除用于对可再充电铅酸蓄电池进行充电外，充电器不能用于为低压电气系统提供电源。禁止用蓄电池充电器为普通家用干电池充电。因为这类电池可能爆炸，造成人身伤害及财产损失。
- 2.9. 绝不可给结冰的蓄电池充电。


## 3. 充电准备

- 3.1. 如果需要把电池从车辆上取下充电，必须先移除电池的接地端子，并且确保所有电气附件处于关闭状态，防止产生电弧。
- 3.2. 确保充电电池周边通风良好。
- 3.3. 清洁电池极柱，并防止腐蚀性硫酸溅到眼睛。
- 3.4. 如果电池有加液孔/冒，给电池的每个单格添加蒸馏水至电池标注的指定刻度，不可过量添加，否则会导致大量或液体气体排出；如果电池没有加液孔/冒，请严格按照电池制造商的充电说明进行操作。
- 3.5. 认真阅读电池制造商的充电提示，例如在充电时是否需要打开电池加液栓以及推荐的充电速率等；
- 3.6. 根据汽车手册确定电池电压并确保电池充电模式选择正确，如果充电器充电速率可调，充电初期选择最低速率。

## 4. 充电机摆放位置


- 4.1. 如果充电器连接线允许，充电机尽可能摆放远离电池。
- 4.2. 绝不可把充电机直接放在电池上充电，电池排放的气体会腐蚀并损坏充电机。
- 4.3. 在测量电解液密度和添加补充液时，绝不可把硫酸溅到充电机上。
- 4.4. 绝不可在密封的空间里进行充电，或者有阻碍通风的行为。
- 4.5. 切勿不要将电池放置在充电机上方或硫酸可能滴到充电器的位置。

## 5. 直流连接预防措施

- 5.1. 必须首先将AC/交流电缆从插座断开，再连接或断开DC/直流电缆夹钳操作。充电机开关处于关闭状态，并且将AC/交流电缆先断开，绝不可把夹钳和其它任何部件相接触。
- 5.2. 连接充电器夹钳时，应确定尽可能取得最好的机械和电气连接状态。夹钳和电池极柱相连后最好来回扭动几次确保接错良好，并防止夹钳脱落或产生火花。
- 5.3.  危险：危险电压可能引起死亡或严重的人身伤害。

## 6. 连接蓄电池 I

如果为安装在汽车上的蓄电池充电请按照以下步骤操作。


 **警告：爆炸性气体。** 电池周边的火花会引起电池爆炸，必须遵循下列步骤，降低爆炸风险。


 **警告：爆炸性气体。** 确保车辆的所有负载都处于关闭状态，以避免产生电弧。


- 6.1. 正确的放置电缆线，不要把交流和直流的电缆线放在发动机罩上、门上或者转动的发动机部件上。
- 6.2. 远离风机、皮带，滑轮和其它转动部件，以防止造成人身伤害。
- 6.3. 正确判别电池的极性，电池的正极（POS, P, +）通常会比负极（NEG, N, -）直径略粗。
- 6.4. 确定电池哪个极性接地，如果负极接地（大部分车辆），请参照第6.5点，如果正极接地，请参照第6.6点。
- 6.5. 如果蓄电池负极接地的车辆，先把充电机正极红色夹钳和未接地的电池正极（POS, P, +）相连，再把充电机负极黑色夹钳和汽车车架部件或发动机缸体相连，连接点尽可能远离电池，不要和化油器、燃油系统或薄金属部件相连。
- 6.6. 如果蓄电池正极接地的车辆，先把充电机负极黑色夹钳和电池负极（NEG, N, -）相连，再把充电机正极红色夹钳和汽车车架部件或发动机缸体相连，连接点尽可能远离电池，不要和化油器、燃油系统或薄金属部件相连。  
**注意：当车辆的正极（+）柱接地时，应再次检查其极性。**
- 6.7. 当需要断开充电机时，先断开AC/交流电源插头，再将和车架相连的夹钳断开，最后断开和电池极柱相连的夹钳。

## 7. 连接蓄电池 II

如果**蓄电池从汽车上移除充电**请按照以下步骤操作。

 **警告：爆炸性气体。** 电池周边的火花会引起电池爆炸，必须遵循下列步骤，以降低爆炸风险。

 **警告：爆炸性气体。** 确保车辆的所有负载都处于关闭状态，以避免产生电弧。

- 7.1. 正确判别电池的极性，电池的正极（POS, P, +）通常会比负极（NEG, N, -）直径略粗。
- 7.2. 电池负极柱（NEG, N, -）上附上至少24 英寸（60厘米），规格6的隔热电池线。
- 7.3. 将充电机正极红色夹钳和电池正极（POS, P, +）相连。
- 7.4. 在电缆线的长度范围内将充电机和电池尽可能的保持远距离，然后将充电机负极黑色夹钳和电池负极相连。
- 7.5. 当完成连接后，不要面对蓄电池。
- 7.6. 当需要断开充电机时，先断开负极黑色夹钳，再断开正极红色夹钳。
- 7.7.  **警告：**不可在船上为船用电池充电。如果必须在船上为电池充电，需要为船用而特别设计的设备。

## 8. 接地和交流电缆连接

- 8.1. 充电机必须接地以减少触电风险，本充电机配备了接地导体和接地插头，插头所插入的插座必须正确的安装并符合当地所有的规程。
- 8.2. 危险：绝不可改变出厂时的电缆和插头，如果使用的插座不能满足要求，请咨询有资质的电工进行更改插座，确保满足要求。错误的连接可能会引起触电的风险。

## 9. 充电时间

一个电池充满电量大约需要多长时间取决于电池被消耗掉多少AH数，AH是表示电池向负载提供的安培数和小时数的乘积。例如：电池向一个负载提供了5小时时长的7A电流，那么表明这个电池输出了35AH的电量。大概的充电时间则由损失的35AH的电量除以充电机的充电速率进行计算，由于充电后期充电电流逐渐减小，充电时间会增加25%。

## 10. 操作规程：充电

红灯闪烁 —— 提示电池可能亏电

红灯常亮 —— 提示电源接通

绿灯常亮 —— 提示连接正确。如果充电机已经和电池连接，有三种可能性会造成绿灯不亮：极性连接错误、夹钳和极柱接触不好及电池电压低于4V。

绿灯闪烁 —— 提示充电完成，充电机进入浮充模式。

黄灯常亮 —— 提示高效充电中，电池电量低于80%。

黄灯闪烁 —— 提示电池可以使用，电池电量大于80%。

绿灯和黄灯闪烁 —— 仅限普通电池，表示深放电修复活程序。

提示：

**4秒延迟** —— 为避免火花，在向电池输入充电电流前充电机会检测电池极性连接是否正确。当连接正确，绿灯将会在黄灯亮之前亮4秒钟。

**深放电电池修复** —— 如果充电机判定电池为深放电状态，则它会启动一个内部程序来提供电池的充电接受能力。因为修复电池需要更高的电压，所以这个程序限制使用于AGM和胶体电池（见第12.3点）。

## 11. 操作步骤

- 11.1. 将交流电缆插头插入插座，红灯亮。
- 11.2. 选择充电模式为“普通电池”或者“AGM电池”，大部分密封电池都可以选用“普通电池充电”模式，参见电池手册，如果不确定请选择“AGM电池”。
- 11.3. 将红色夹钳和电池正极相连，黑色夹钳和电池负极相连。绿灯将会亮4秒钟。详见“充电准备”章节。
- 11.4. 当绿灯熄灭后，黄灯亮开始进行充电。
- 11.5. 如果电池为深放电，黄灯和绿灯将会闪烁30分钟进行电池复活。
- 11.6. 如果在一段时间后电池仍然不能接受充电，充电机将会停止，这时红灯开始闪烁。
- 11.7. 充电时间长短取决于电池规格的大小和电池亏电深度。
- 11.8. 当完成充电后，充电机将自动转入浮充模式，这时绿灯开始闪烁。

深放电电池复活提示：

- (1) 并非所有的深度放电的电池都可以恢复。
- (2) 大部分深放电电池在充电时会被侦测到并进行复活。然而，被复活完成的深放电电池虽然有比较高的开路电压，但是实际容量比新电池会降低，如果用电池测试仪进行检测，其CCA容量可能会在80%之内。

## 12. 电池复活

如果电池电压低于4V充电机将无法正常工作，大部分电池即使完全放电电压仍然可以恢复至4V以上，但是如果长期放置或小电流放电很长时间的电池，电池电压可能会低于4V，这时就需要使用充电机内置的“电池复活”模式进行修复电池并使设备开始正常充电。

- 12.1. 将深放电的电池和充电机正确连接并尽可能的将电池远离充电机放置，请确保电池极性连接正确。
- 12.2. 按住并保持“电池复活”开关，绿灯亮，这时电池电压将会上升。  
**警告：决不可在没有和电池连接的情况下按动“电池复活”开关。**
- 12.3. 数秒后松开“电池复活”按钮，如果电池修复完成即开始进行充电，电池类型选择“普通电池”时修复效果最好，如果电池是AGM或密封电池，可以在达到析气点后（黄灯开始闪烁）将电池类型开关转换回来。
- 12.4. 在充电机判定电池为深放电电池前（红灯闪烁），充电机可能需要和电池连接数次，以确认该电池状态。

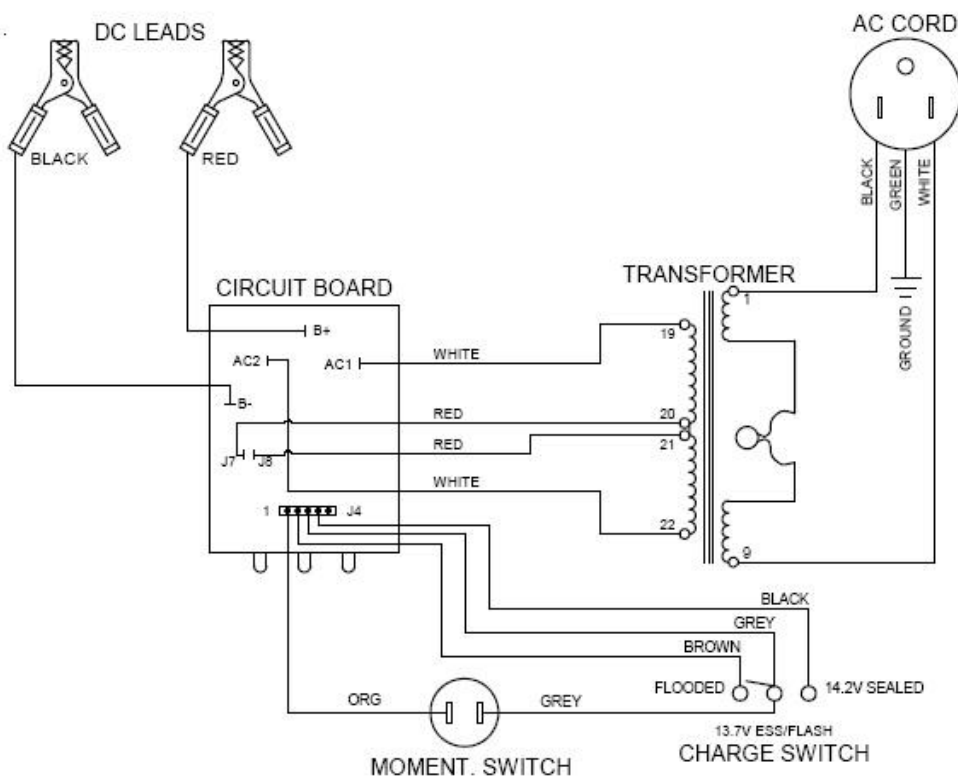
提示：操作人员仅需在第一次试图修复电池时按“电池复活”开关。

## 13. 稳压电源（ELECTRICAL STABILITY SYSTEM）

- 13.1. 将交流电缆插头插入插座，红灯亮。

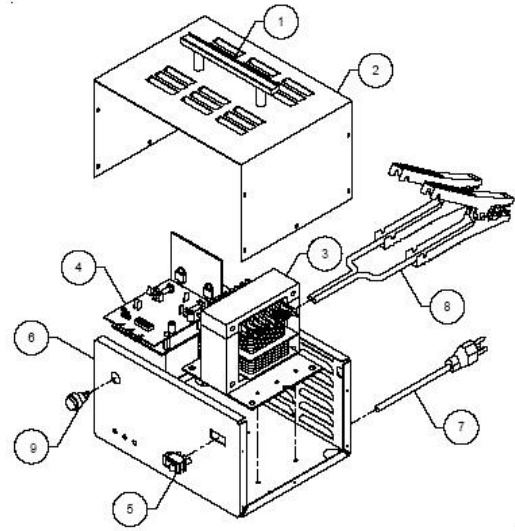
- 13.2. 为了更好的稳压效果，最好在使用稳压电源系统前将电池充满。
- 13.3. 选择“模式选择”档位至“稳压电源”（中间位置）。
- 13.4. 将红色夹钳和电池正极相连，黑色夹钳和车架接地部件相连（见章节6给连接在汽车上的电池充电部分）。很少情况下车辆正极接地，如果是正极接地车辆，则将黑色夹钳和电池负极相连，红色夹钳和车架相连。
- 13.5. 当充电机侦测到电池电压，绿灯亮4秒后黄灯亮，这时系统开始提供直流电源输出。当充电机电压达到安全操作水平黄灯开始闪烁。
- 13.6. 无论指示灯如果变化，充电机都不会自动关闭，它会给车辆一直输出直流电源。
- 13.7. 如果电压低于规定水平，黄灯将会重新恒亮。如果充电机不能维护一个合理的电压水平20秒钟以上，红灯将会闪烁。这是充电机将会进行最大的电流输出，电池电压将会上升，不会影响车辆测试、诊断和维护等需要的电量。

### 线路图



## MODEL 9525X 部件表

部件名称	部件号
1 提手.....	610619
2 顶部壳体.....	610755
3 变压器.....	611169
4 线路板.....	610916
5 电池类型开关.....	611000
6 底座.....	611315
7 AC线缆.....	610928
8 DC线缆.....	610886
9 复位开关.....	611316



### 设备修理

磨损的夹钳可以更换。磨损的部件可能造成连接不良而产生潜在风险，请见部件表中的直流电缆装置部件号。

任何维修或更换部件必须有合格的服务人员进行操作，不正确装配会引起触电风险。



**Associated Equipment Corp.**  
5043 Farlin Ave.St.Louis,MO63115  
[www.associatedequip.com](http://www.associatedequip.com)  
800-949-1472(US)  
314-385-5178(Outside)

**Associated China**  
尼讯（上海）科技有限公司  
上海市逸仙路3000号2号楼705室  
(86)-21-6131 8028  
[service@associatedchina.com](mailto:service@associatedchina.com)

Versions:08/14